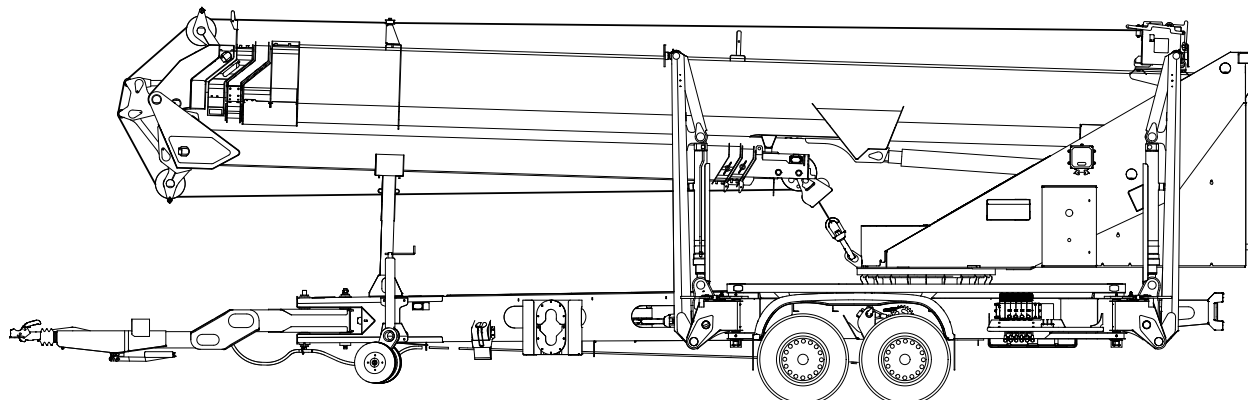


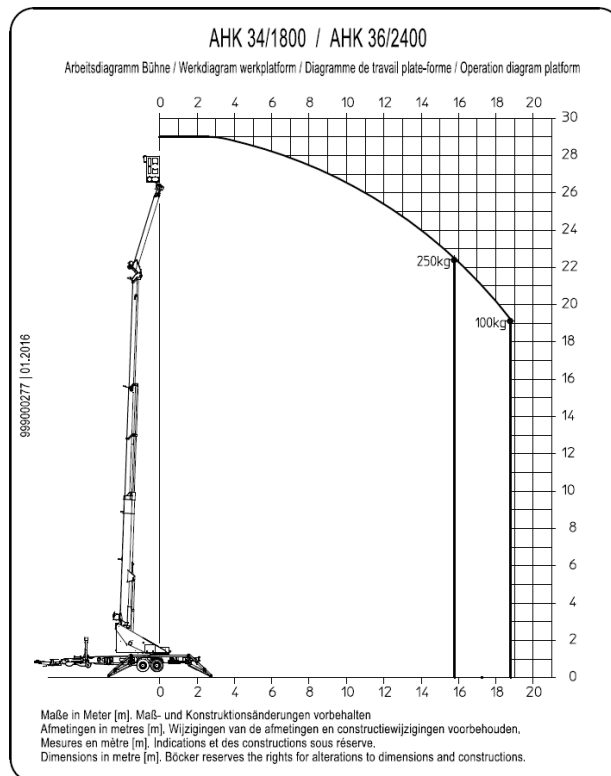
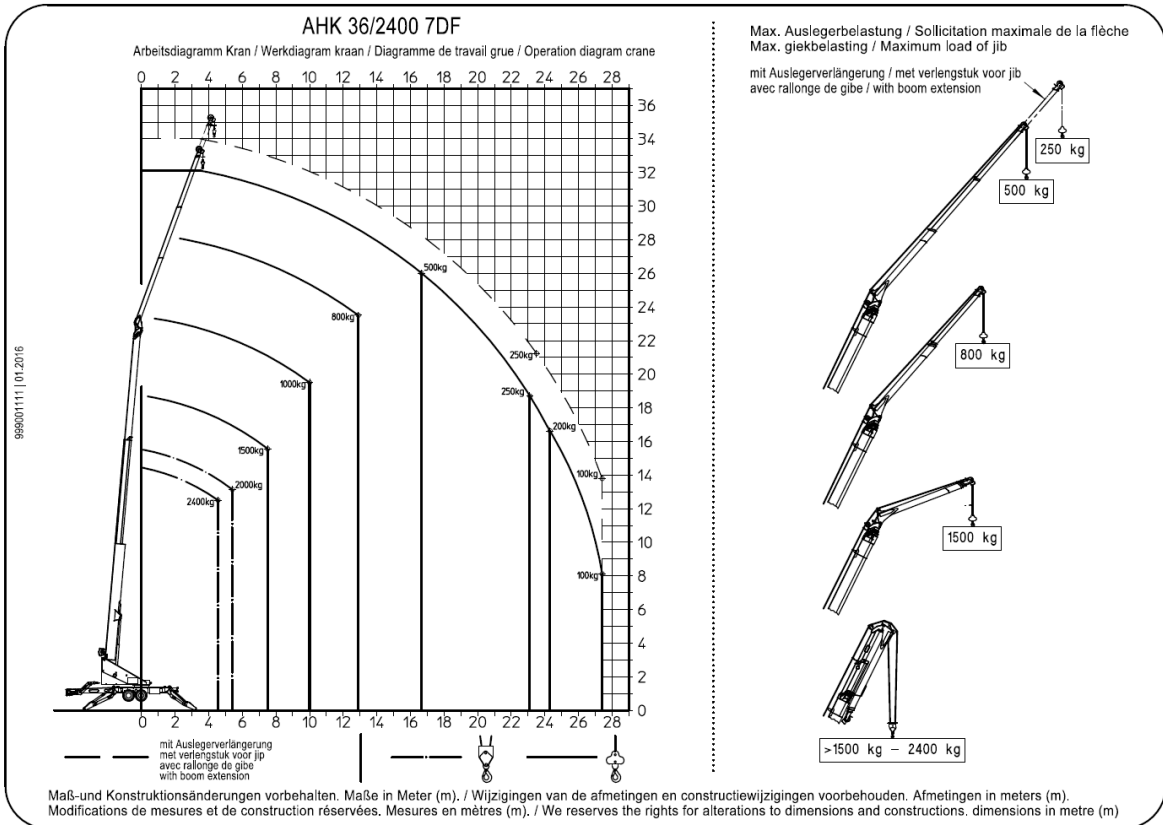
Böcker Aluminium Aanhangerkraan – AHK 36/2400 *SOLID FLEX*

Datum 01/2016



Omschrijving		Technische gegevens
Lengte totaal		9,13 m
Breedte totaal		2,11 m
Hoogte totaal		2,83 m
Totaalgewicht		3.500 kg
Max. hoek telescooparm		85°
Hijsarm lengte uitgeschoven		11,055 m
Jib uitgeschoven met verlengstuk		13,055 m
Hijsarm lengte ingeschoven		4,855 m
Hijsarm variabel/hydraulisch		0° - 165°
Max. uitgeschoven lengte		36,00 m
Max. hijs snelheid		60 m/min
Afstempeling tweezijdig		L x B 5,40 x 5,40 m
Afstempeling éénzijdig		L x B 7,20 x 3,60 m
Zwenkbereik		± 310°
Aandrijving		Honda 15,5 kW Benzinemotor Yanmar 15,5 kW Dieselmotor
Hydraulische eenheid		met verstelpomp
Max. reikwijdte	bij 100 kg	27,50 m
	bij 200 kg	24,30 m
	bij 250 kg	23,00 m
	bij 300 kg	22,00 m
	bij 400 kg	18,00 m
	bij 500 kg	16,60 m
	bij 800 kg	12,00 m
	bij 1000 kg	10,10 m
	bij 1200 kg	9,00 m
	bij 1400 kg	8,00 m
	bij 1500 kg	7,50 m
	bij 1600 kg	6,00 m
	bij 1800 kg	5,70 m
bij 2000 kg	5,30 m	
bij 2400 kg	4,50 m	

Wijzigingen van de afmetingen en constructiewijzigingen voorbehouden!



Wijzigingen van de afmetingen en constructiewijzigingen voorbehouden!